

On/Off Maintenance Kits & Repair Parts

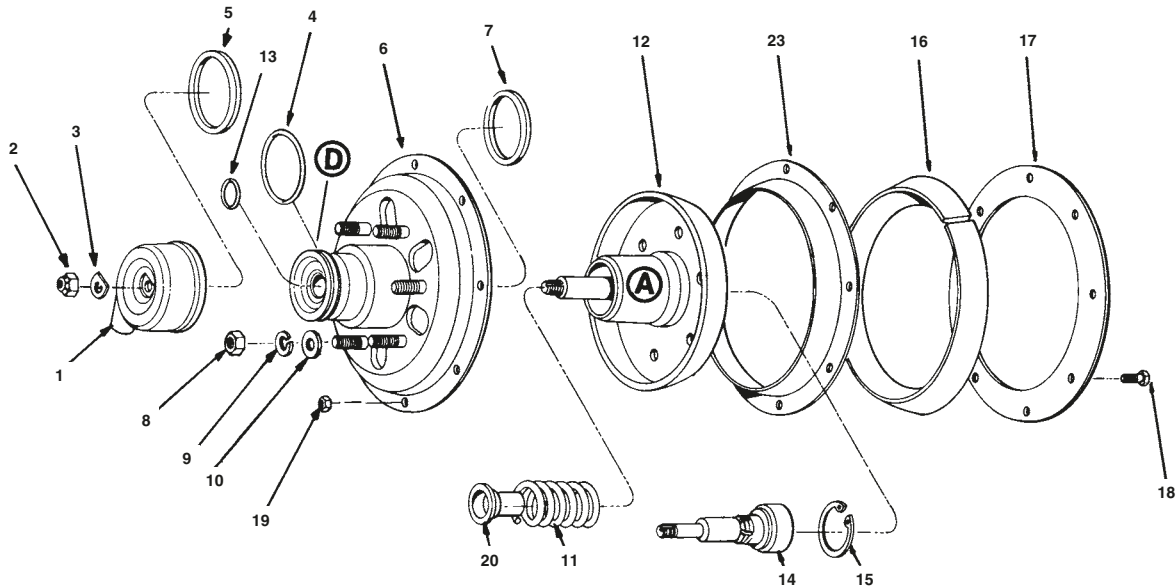
Clutch Model	Part#	Seal & Lining Kit	Lining Kit	Seal Kit	Cylinder Assembly	Housing Assembly	Shaft Assembly	Piston Rod Assembly
K26RA	1090-09500-01	1033-09339-01	1033-09340-01	1033-08233-01	4043-41795-01	4040-41131-03	4079-43817-13	4079-42079-01
	1090-09500-03						4079-43817-16	
K22RA	1090-08500-01	1033-05435-03	1033-08250-01	1033-08233-01	4043-41795-01	4040-41131-13	4079-41132-13	4079-42079-11
	1090-08500-02					4040-41131-14	4079-41132-13	
	1090-08500-03					4040-41131-13	4079-41132-16	
K22FA	1090-08000-01	1033-05435-02	1033-08250-01	—	4043-41130-01	4040-41131-01	4079-41132-01	4079-41133-01
	1090-08000-02					4040-41131-01	4079-41132-02	
	1090-08000-03					4040-41131-02	4079-41132-01	
	1090-08000-04					4040-41131-02	4079-41132-04	
	1090-08000-05					4040-41131-01	4079-41132-05	
D-8	1090-07050-01	1033-05434-02	—	—	4043-40639-01	4040-40640-01	4079-40641-01	4079-40642-01
	1090-07050-02					—	—	
	1090-07050-03					4040-40640-01	4079-40641-02	
	1090-07050-04					4040-40640-01	4079-40641-03	
4208S	1090-06620-01	1033-05434-01	—	—	4043-38443-01	—	—	4079-38614-01
	1090-06620-02							
	1090-06620-03							
Note: Clutch obsolete: Clutch obsolete: replace with 1090-07050-XX								
4212S	1090-06060-02	1033-05435-01	—	—	4043-38443-01	—	—	4079-38614-01
	1090-06060-03							
	1090-06060-04							
Note: Clutch obsolete: replace with 1090-08000-XX								
3205	1090-05703-01	1033-05714-01	—	—	4043-38560-01	—	—	—
	1090-05703-02							
Note: Clutch obsolete: replace with 1090-07050-XX & new fan blade								
4212	1090-05262-01	1033-05435-01	—	—	4043-38255-01	—	4079-38545-01	4079-38542-01
	1090-05262-02						4079-38545-02	
Note: Clutch obsolete: replace with 1090-08000-XX & 4038-42430-01								
4208	1090-05261-01	1033-05434-01	—	—	4043-38255-01	—	4079-38543-01	4079-38542-01
	1090-05261-02						—	
	1090-05261-04						4079-38543-01	
Note: Clutch obsolete: replace with 1090-07050-XX								

Kit & Repair Parts

Kit Part Number	Contents
1033-09339-01	Rotary Seal Cylinder Seal Washer Seal Cylinder Assembly U-Packing Seal O-Ring Viton Locknut Lining Retaining Plate Bolts Clutch Lining Coupling Nylon Patch Bolts Grease Packet O-Ring
1033-05435-03	Rotary Seal Cylinder Seal Washer Seal Cylinder Assembly U-Packing Seal O-Ring Viton Locknut Lining Retaining Plate Bolts Clutch Lining Coupling Nylon Patch Bolts Grease Packet O-Ring
1033-05435-02	Rotary Seal Locknut Lining Retaining Plate Bolts Washer Clutch Lining O-Ring Cylinder O-Ring Grease Packet Dust Seal O-Ring
1033-05434-02	Rotary Seal Locknut Nut Screw Washer Clutch Lining SPRING O-Ring O-Ring Grease Packet
1033-05434-01	O-Ring Rotary Seal Rotary Seal Locknut Net Cylinder Nut Screw Washer Washer Clutch Lining Clutch Spring (8 & 12 HP) O-Ring O-Ring Grease Packet

Kit Part Number	Contents
1033-05435-01	O-Ring Rotary Seal Rotary Seal Locknut Nut Cylinder Nut Screw Washer Washer Clutch Lining Clutch Spring (8 & 12 HP) O-Ring O-Ring Grease Packet
1033-05714-01	Obsolete - Not Available
1033-09340-01	Retaining Plate Bolts Clutch Lining
1033-08250-01	Retaining Plate Bolts Clutch Lining
1033-08233-01	Dust Seal O-Ring U-Packing Seal O-Ring Washer Seal Grease Packet Cylinder Assembly Locknut Coupling
4043-41130-01	Dust Seal O-Ring Cylinder O-Ring O-Ring O-Ring Locknut Washer Grease Packet
4043-40639-01	Rotary Seal Cylinder

Kit & Repair Parts - 7000 Series "D-8" Series Design 1090-07050-XX

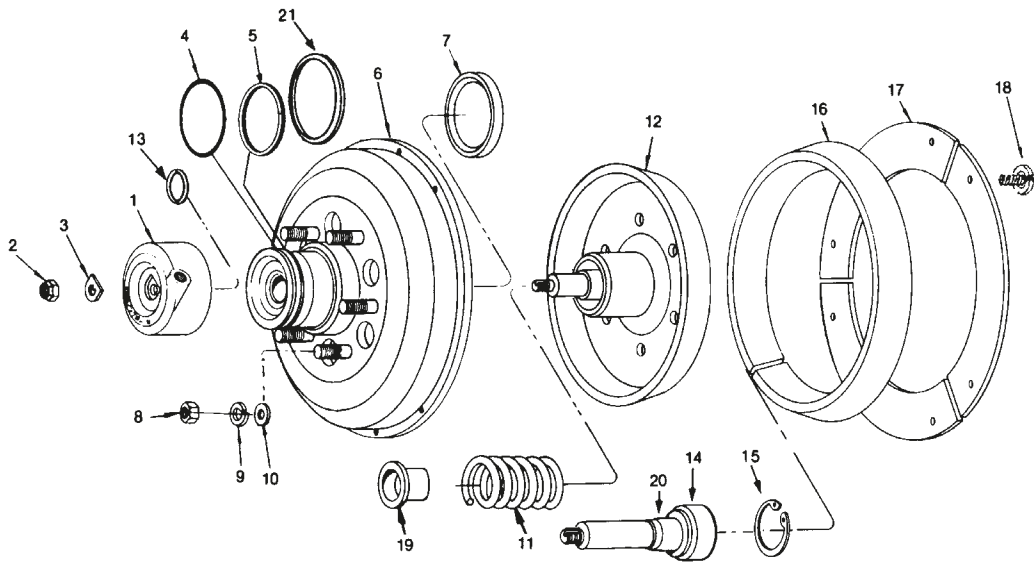


KITS & REPAIR PARTS - 7000 SERIES

Key	Description	Part#
1	Cylinder Assembly	4043-40639-01
2	Cylinder Nut	3029-01371-01
3	Tab Washer	3058-01264-02
4	O-Ring	9002-00781-68
5	Dust Seal	3018-01453-01
6	Housing Assembly	4040-40640-01 (-01,-03, -04)
7	Grease Seal	3018-01334-01
8	Fan Nut	3030-00364-01
9	Lock Washer	3059-00870-06
10	Flat Washer	3058-00843-07
11	Spring	4088-39197-01
12	Shaft Assembly	4079-40641(-01,-02)
		4079-40641-02 (-03 only)
		4079-40641-03 (-04 only)
13	O-Ring	1 of 9002-00561-58
14	Piston Rod Assembly	4079-40642-01
15	Snap Ring	3038-01268-01
16	1 Pc. Lining	4026-35868-01
17	Retaining Plate	1 of 4073-35867-01
18	Screw	3042-01282-12
19	Nut	3029-01516-01
20	Spring End Cap	4038-41098-01
21	Wear Plate	4073-39008-01
22	Spring Carrier	Included w/item 14
	Grease Packet	2035-01353-01
	Repair Kit*	1033-05435-02
23	Lining Wear Plate	

* Items in gray areas are included in the repair kit.

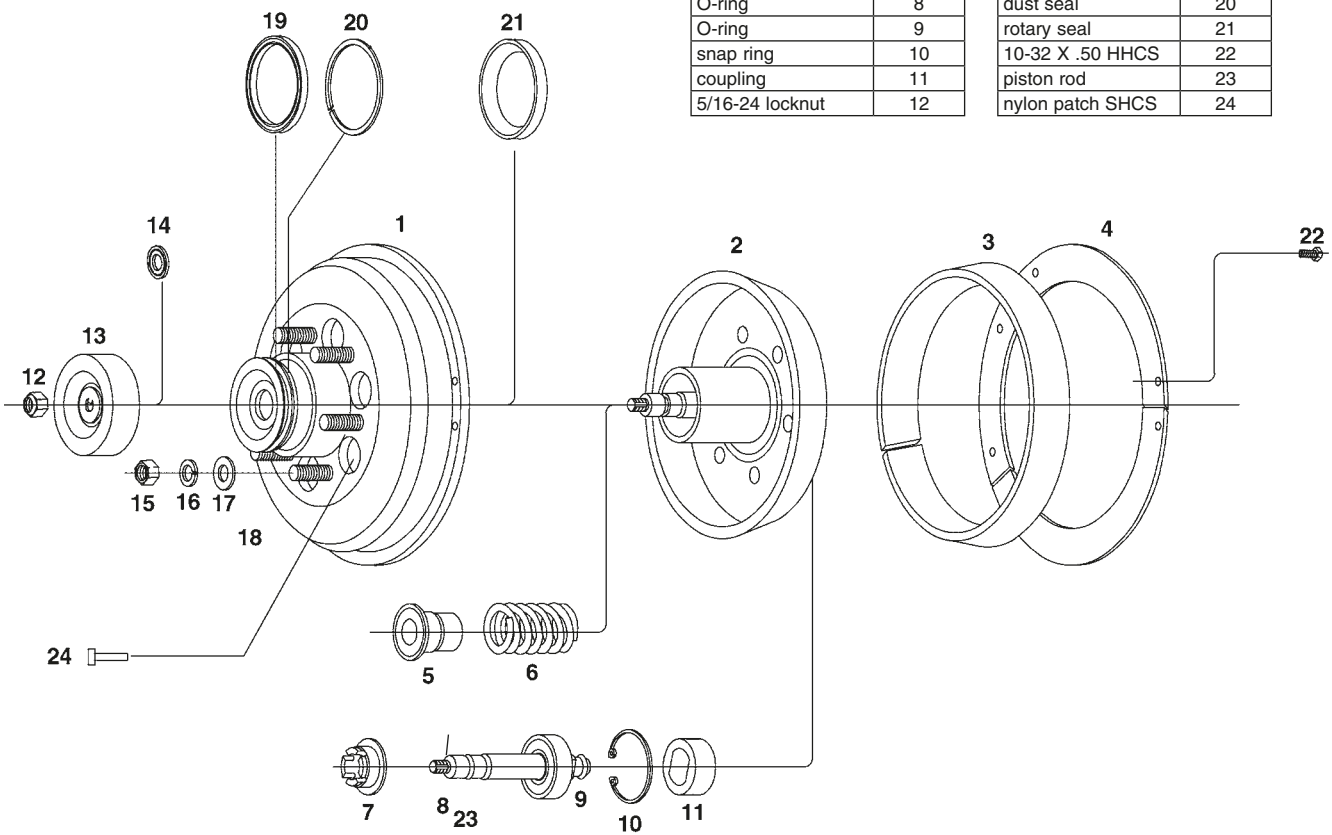
Kit & Repair Parts - 8000 Series - K22FA 1090-08000-XX



Key	Description	Part#
1	Cylinder Assembly	4043-41130-01
2	Cylinder Nut	3029-01371-01
3	Tab Washer	3058-01264-02
4	O-Ring	9002-00491-68
5	Dust Seal O-Ring	3018-01703-01
6	Housing Assembly	4040-40640-01 (-02,-05) 4040-41131-02 (-03,-04)
7	Grease Seal	3018-01507-01
8	Fan Nut	3030-00364-01
9	Lock Washer	3059-00870-06
10	Flat Washer	3058-00843-07
11	Spring	4088-40615-01
12	Shaft Assembly	4079-41132-01 (-03) 4079-41132-02 (-02 only) 4079-41132-04 (-04 only) 4079-41132-05 (-05 only)
13	O-Ring	9002-00741-58
14	Piston Rod Assembly	4079-41133-01
15	Snap Ring	3038-01510-01
16	1 Pc. Lining	4026-36900-01
17	Retaining Plate	3 of 4073-38444-01
18	Screw	3042-01684-01
19	Spring End	4001-340690-01
20	Spring Carrier*	4001-340691-01
21	Dust Seal	3018-01702-01
	Grease Packet	2035-01353-01
	Repair Kits	1033-05435-02

* Items in gray areas are included in the repair kit.

Part	Item #	Part	Item #
clutch housing	1	cylinder	13
clutch shaft	2	seal washer	14
clutch lining	3	3/8-24 hex nut	15
lining plates	4	lock washer	16
front spring cap	5	washer	17
spring	6	3/8 wheel bolt	18
spring carrier	7	U-cup	19
O-ring	8	dust seal	20
O-ring	9	rotary seal	21
snap ring	10	10-32 X .50 HHCS	22
coupling	11	piston rod	23
5/16-24 locknut	12	nylon patch SHCS	24



Kit Type	K22				K26			
	Part Number	Description	Item	Qty	Part Number	Description	Item	Qty
Service Kit	1033-05435-03	clutch lining	3	1ea	1033-09339-01	clutch lining	3	1ea
		coupling	11	1ea		coupling	11	1ea
		5/16-24 locknut	12	1ea		5/16-24 locknut	12	1ea
		seal washer	14	1ea		seal washer	14	1ea
		U-cup	19	1ea		U-cup	19	1ea
		rotary seal	21	1ea		rotary seal	21	1ea
		#10-32 X .50 HHCS	22	6ea		#10-32 X .50 HHCS	22	6ea
		dust seal	20	1ea		dust seal	20	1ea
		O-ring	9	1ea		O-ring	9	1ea
		cylinder	13	1ea		cylinder	13	1ea
		nylon patch SHCS	24	6ea		nylon patch SHCS	24	6ea
		grease packet		1ea		grease packet		1ea
Lining Kit	1033-08250-01	clutch lining	3	1ea	1033-09340-01	clutch lining	3	1ea
		10-32 x .50 HHCS	22	6ea		10-32 x .50 HHCS	22	6ea
Cylinder/Seal Kit	1033-08233-01	dust seal	20	1ea	1033-08233-01	dust seal	20	1ea
		O-ring	9	1ea		O-ring	9	1ea
		cylinder	13	1ea		cylinder	13	1ea
		U-cup	19	1ea		U-cup	19	1ea
		seal washer	14	1ea		seal washer	14	1ea
		5/16-24 locknut	12	1ea		5/16-24 locknut	12	1ea
		coupling	11	1ea		coupling	11	1ea
		grease packet		1ea		grease packet		1ea

Kit & Repair Parts - Hub Kits

Hub	Service Kit	Hub	Service Kit	Hub	Service Kit
010011650	1033-07782-01	010020476	1033-07781-01	1077-06165-01	1033-07707-02
010018953	1033-07781-01	010020481	1033-07781-01	1077-06165-02	1033-07707-02
010018982	1033-07781-01	010020485	1033-07782-01	1077-06165-03	1033-07707-02
010019001	1033-07781-01	010020499	1033-07781-01	1077-06166-01	1033-07707-02
010019026	1033-07781-01	010020533	1033-07781-01	1077-06167-01	1033-07707-02
010019574	1033-07781-01	010020542	1033-07782-01	1077-06201-01	—
010019588	1033-07782-02	010020544	1033-07781-01	1077-06521-01	1033-07707-02
010019600	1033-07782-02	010020562	1033-07781-01	1077-06565-01	1033-07707-04
010019624	1033-07781-01	010020563	1033-07781-01	1077-06565-02	1033-07707-04
010019631	1033-07781-01	010020568	1033-07781-01	1077-06565-03	1033-07707-04
010019666	1033-07781-01	010020602	1033-07781-01	1077-06565-04	1033-07707-04
010019674	1033-07782-01	010020610	1033-07781-01	1077-06565-05	1033-07707-04
010019680	1033-07782-02	010020618	1033-07781-01	1077-06877-01	1033-07707-02
010019697	1033-07781-01	010020631	1033-07781-01	1077-06877-02	1033-07707-02
010019742	1033-07781-01	010020633	1033-07781-01	1077-06901-01	1033-07707-01
010019778	1033-07782-02	010020639	1033-07781-01	1077-06901-02	1033-07707-01
010019787	1033-07781-01	010020643	1033-07781-01	1077-06901-03	1033-07707-01
010019851	—	010020652	1033-07781-01	1077-06901-04	1033-07707-01
010020040	1033-07781-01	010020657	1033-07781-01	1077-06925-01	1033-07707-02
010020074	1033-07781-01	010020688	1033-07782-04	1077-06925-02	1033-07707-02
010020079	1033-07781-01	010020722	1033-07781-01	1077-06925-03	1033-07707-02
010020085	1033-07781-01	010020730	1033-07781-01	1077-06997-01	1033-07707-02
010020091	1033-07781-01	010020732	1033-07781-01	1077-06997-02	1033-07707-02
010020174	1033-07781-01	010020738	1033-07781-01	1077-07070-01	1033-07707-02
010020181	1033-07781-01	010020742	1033-07781-01	1077-07070-02	1033-07707-02
010020227	1033-07782-02	010020746	1033-07781-01	1077-07070-03	1077-07707-02
010020230	1033-07781-01	1077-05826-01	1033-07707-01	1077-07091-01	—
010020235	1033-07781-01	1077-05826-02	1033-07707-01	1077-07091-02	—
010020237	1033-07781-01	1077-05826-03	1033-07707-01	1077-07091-03	—
010020242	1033-07781-01	1077-05826-04	1033-07707-01	1077-07156-01	1033-07707-01
010020251	1033-07781-01	1077-05826-05	1033-07707-01	1077-07156-02	1033-07707-01
010020255	1033-07782-02	1077-05826-06	1077-07707-01	1077-07156-03	1033-07707-01
010020257	1033-07781-01	1077-05826-07	1033-07707-01	1077-07156-04	1033-07707-01
010020263	1033-07781-01	1077-05826-08	1033-07707-01	1077-07156-05	1033-07707-01
010020266	1033-07781-01	1077-05826-10	1033-07707-01	1077-07156-06	1033-07707-01
010020282	1033-07781-01	1077-05827-01	1033-07707-02	1077-07156-07	1033-07707-01
010020286	1033-07782-01	1077-05827-02	1033-07707-02	1077-07156-08	1033-07707-01
010020336	1033-07781-01	1077-05827-03	1033-07707-02	1077-07253-01	1033-07707-01
010020343	1033-07781-01	1077-05849-01	1033-07707-02	1077-07253-02	1033-07707-01
010020367	1033-07781-01	1077-05849-02	1033-07707-02	1077-07438-02	1033-07711-01
010020369	1033-07781-01	1077-05849-03	1033-07707-02	1077-07438-03	1033-07711-01
010020377	1033-07781-01	1077-05849-04	1033-07707-02	1077-07438-12	1033-07711-01
010020392	1033-07781-01	1077-05862-02	—	1077-07439-12	1033-07712-01
010020400	1033-07781-01	1077-06127-01	1033-06554-01	1077-07439-15	1033-07712-01
010020411	1033-07781-01	1077-06127-02	1033-06554-01	1077-07735-01	1033-07781-01
010020417	1033-07781-01	1077-06149-01	1033-06554-01	1077-07735-02	1033-07781-01
010020429	1033-07781-01	1077-06149-02	1033-06554-01	1077-07735-03	1033-07781-01
010020459	1033-07781-01	1077-06155-01	—	1077-07735-04	1033-07781-01
010020464	1033-07781-01	1077-06157-01	—	1077-07735-05	1033-07781-01

KIT & REPAIR PARTS - HUB KITS

Kit & Repair Parts - Hub Kits

Hub	Service Kit	Hub	Service Kit	Hub	Service Kit
1077-07735-06	1033-07781-01	1077-07867-09	1033-07781-01	1077-07933-01	1033-07781-01
1077-07735-09	1033-07781-01	1077-07867-10	1033-07781-01	1077-07933-02	1033-07781-01
1077-07735-10	1033-07781-01	1077-07867-11	1033-07781-01	1077-07933-03	1033-07781-01
1077-07735-12	1033-07781-01	1077-07867-12	1033-07781-01	1077-07933-04	1033-07781-01
1077-07735-13	1033-07781-01	1077-07869-01	1033-07781-01	1077-07935-01	1033-07781-01
1077-07735-14	1033-07781-01	1077-07869-02	1033-07781-01	1077-07935-02	1033-07781-01
1077-07735-15	1033-07781-01	1077-07869-03	1033-07781-01	1077-07935-03	1033-07781-01
1077-07738-01	1033-07782-01	1077-07869-04	1033-07781-01	1077-07935-04	1033-07781-01
1077-07738-02	1033-07782-01	1077-07895-01	1033-07781-01	1077-07935-05	N/R
1077-07738-03	1033-07782-01	1077-07895-02	1033-07781-01	1077-07956-01	1033-07781-01
1077-07738-04	1033-07782-01	1077-07895-03	1033-07781-01	1077-07956-01A	1033-07781-01
1077-07738-06	1033-07782-01	1077-07895-04	1033-07781-01	1077-07956-02	1033-07781-01
1077-07738-07	1033-07782-01	1077-07895-05	1033-07781-01	1077-07956-03	1033-07781-01
1077-07757-01	1033-07782-01	1077-07895-06	1033-07781-01	1077-07956-04	1033-07781-01
1077-07757-02	1033-07782-01	1077-07895-07	1033-07781-01	1077-07958-01	1033-07707-01
1077-07757-03	1033-07782-01	1077-07895-08	1033-07781-01	1077-07986-01	1033-07781-01
1077-07757-04	1033-07782-01	1077-07895-09	1033-07781-01	1077-07986-02	1033-07781-01
1077-07767-01	1033-07781-01	1077-07895-12	1033-07781-01	1077-08031-01	1033-07781-01
1077-07767-02	1033-07781-01	1077-07899-01	1033-07782-01	1077-08031-02	—
1077-07767-03	1033-07781-01	1077-07899-01A	1033-07782-01	1077-08033-01	1033-07781-01
1077-07767-04	1033-07781-01	1077-07899-02	1033-07782-01	1077-08033-01A	1033-07781-01
1077-07767-05	1033-07781-01	1077-07899-03	1033-07782-01	1077-08035-01	1033-07782-01
1077-07767-06	1033-07781-01	1077-07903-01	1033-07781-01	1077-08035-01A	1033-07782-01
1077-07767-07	1033-07781-01	1077-07905-01	1033-07781-01	1077-08039-01	1033-07781-01
1077-07767-08	1033-07781-01	1077-07905-02	1033-07781-01	1077-08039-01A	1033-07781-01
1077-07767-09	1033-07781-01	1077-07905-02A	1033-07781-01	1077-08039-02	1033-07781-01
1077-07770-01	1033-07781-01	1077-07905-04	1033-07781-01	1077-08069-01	1033-07781-01
1077-07770-02	1033-07781-01	1077-07908-01	1033-07781-01	1077-08069-02	1033-07781-01
1077-07770-02A	1033-07781-01	1077-07911-01	1033-07781-01	1077-08071-01	1033-07781-01
1077-07770-03	1033-07781-01	1077-07911-01A	1033-07781-01	1077-08071-02	1033-07781-01
1077-07770-05	1033-07781-01	1077-07927-01	1033-07781-01	1077-08071-03	1033-07781-01
1077-07770-06	1033-07781-01	1077-07927-02	1033-07781-01	1077-08071-04	1033-07781-01
1077-07770-06A	1033-07781-01	1077-07929-01	1033-07781-01	1077-08071-05	1033-07781-01
1077-07770-07	1033-07781-01	1077-07929-02	1033-07781-01	1077-08079-01	1033-07781-01
1077-07770-08	1033-07781-01	1077-07929-03	1033-07781-01	1077-08079-02	1033-07781-01
1077-07770-09	1033-07781-01	1077-07929-04	1033-07781-01	1077-08079-03	1033-07781-01
1077-07770-10	1033-07781-01	1077-07929-05	1033-07781-01	1077-08079-04	1033-07781-01
1077-07770-12	1033-07781-01	1077-07929-06	1033-07781-01	1077-08079-05	1033-07781-01
1077-07770-13	1033-07781-01	1077-07929-07	1033-07781-01	1077-08079-06A	1033-07781-01
1077-07773-01	1033-07707-01	1077-07929-07A	1033-07781-01	1077-08079-07	1033-07781-01
1077-07773-02	1033-07707-01	1077-07929-08	1033-07781-01	1077-08092-01	1033-07781-01
1077-07867-01	1033-07781-01	1077-07929-09	1033-07781-01	1077-08092-02B	1033-07781-01
1077-07867-02	1033-07781-01	1077-07929-10	1033-07781-01	1077-08096-01	1033-07781-01
1077-07867-03	1033-07781-01	1077-07929-12	1033-07781-01	1077-08099-01	1033-07781-01
1077-07867-04	1033-07781-01	1077-07929-13	1033-07781-01	1077-08099-02	1033-07781-01
1077-07867-05	1033-07781-01	1077-07929-15	1033-07781-01	1077-08099-03	1033-07781-01
1077-07867-06	1033-07781-01	1077-07929-16	1033-07781-01	1077-08099-04	1033-07781-01
1077-07867-07	1033-07781-01	1077-07929-17	1033-07781-01	1077-08099-05	1033-07781-01
1077-07867-08	1033-07781-01	1077-07929-18	1033-07781-01	1077-08099-06	1033-07781-01

Kit & Repair Parts - Hub Kits

Hub	Service Kit	Hub	Service Kit	Hub	Service Kit
1077-08099-07	1033-07781-01	1077-08221-01	1033-07782-01	1077-09059-05	1033-07781-01
1077-08099-08	1033-07781-01	1077-08225-01	1033-07781-01	1077-09059-06	1033-07781-01
1077-08099-09B	1033-07781-01	1077-08225-02	1033-07781-01	1077-09059-07	1033-07781-01
1077-08099-11B	1033-07781-01	1077-08231-01	1033-07782-01	1077-09059-08	1033-07781-01
1077-08101-01	1033-07782-01	1077-08234-01	1033-07781-01	1077-09059-09	1033-07781-01
1077-08101-01A	1033-07782-01	1077-08234-01A	1033-07781-01	1077-09059-10	1033-07781-01
1077-08101-02A	1033-07781-01	1077-08234-02	1033-07781-01	1077-09061-02	1033-07782-04
1077-08101-03A	1033-07781-01	1077-08257-01	1033-07781-01	1077-09063-01	1033-07781-01
1077-08101-04A	1033-07781-01	1077-08257-02	—	1077-09063-02	1033-07781-01
1077-08101-05A	1033-07782-01	1077-08257-03	1033-07781-01	1077-09063-04	1033-07781-01
1077-08101-06A	1033-07782-01	1077-08265-01	1033-07782-03	1077-09067-01	1033-07781-01
1077-08107-07A	1033-07781-01	1077-08265-02	1033-07782-03	1077-09067-02	1033-07781-01
1077-08113-01	1033-07782-02	1077-08265-03	1033-07782-03	1077-09067-03	1033-07781-01
1077-08113-02	1033-07782-02	1077-08265-04	1033-07782-03	1077-09067-04	1033-07781-01
1077-08113-03	1033-07782-02	1077-08265-05	1033-07782-03	1077-09071-01	1033-07781-01
1077-08115-01	1033-07782-03	1077-08265-06	1033-07782-03	1077-09075-01	1033-07781-01
1077-08115-02	1033-07782-03	1077-08267-01	1033-07782-01	1077-09075-02	1033-07781-01
1077-08115-03	1033-07782-03	1077-08267-02	1033-07782-01	1077-09075-03	1033-07781-01
1077-08115-04	1033-07782-03	1077-09010-01	1033-07781-01	1077-09075-04	1033-07781-01
1077-08117-01	1033-07781-01	1077-09012-01	1033-07781-01	1077-09075-05	1033-07781-01
1077-08117-02	1033-07781-01	1077-09012-02	1033-07781-01	1077-09077-01	1033-07781-01
1077-08121-01	1033-07782-04	1077-09012-04	1033-07781-01	1077-09077-02	1033-07781-01
1077-08121-02	1033-07782-04	1077-09015-01	1033-07781-01	1077-09077-03	1033-07781-01
1077-08121-03	1033-07782-04	1077-09015-02	1033-07781-01	1077-09077-04	1033-07781-01
1077-08123-01	1033-07781-01	1077-09015-03	1033-07781-01	1077-09077-05	1033-07781-01
1077-08131-01	1033-07782-03	1077-09015-04	1033-07781-01	1077-09077-06	1033-07781-01
1077-08131-02	1033-07782-03	1077-09017-01	1033-07782-01	1077-09083-01B	1033-07781-01
1077-08133-01	1033-07782-03	1077-09019-01	1033-07781-01	1077-09085-01	1033-07781-01
1077-08133-02	1033-07782-03	1077-09019-02	1033-07781-01	1077-09085-03	1033-07781-01
1077-08133-03	1033-07782-03	1077-09019-03	1033-07781-01	1077-09089-02	1033-07781-01
1077-08161-01	1033-07782-02	1077-09019-04	1033-07781-01	1077-09089-03	1033-07781-01
1077-08163-01	1033-07781-01	1077-09019-05	1033-07781-01	1077-09091-01	1033-07781-01
1077-08166-01	1033-07781-01	1077-09021-01	1033-07781-01	1077-09103-01	1033-07781-01
1077-08166-02	1033-07781-01	1077-09021-02	1033-07781-01	1077-09111-01	1033-07781-01
1077-08166-03	1033-07781-01	1077-09021-03	1033-07781-01	1077-09111-03	1033-07781-01
1077-08166-04	1033-07781-01	1077-09021-04	1033-07781-01	1077-09113-01	1033-07781-01
1077-08166-04A	1033-07781-01	1077-09021-05	1033-07781-01	1077-09113-02	1033-07781-01
1077-08171-01	1033-07782-01	1077-09021-06	1033-07781-01	1077-09113-03	1033-07781-01
1077-08181-01	1033-07781-01	1077-09025-01	1033-07781-01	1077-09113-04	1033-07781-01
1077-08183-01	1033-07781-01	1077-09053-01	1033-07782-02	1077-09113-05	1033-07781-01
1077-08191-01	1033-07781-01	1077-09053-02	1033-07782-02	1077-09116-01	1033-07782-02
1077-08201-01	1033-07781-01	1077-09053-03	1033-07782-02	1077-09116-02	1033-07781-01
1077-08207-01	1033-07781-01	1077-09055-01	1033-07781-01	1077-09116-03	1033-07781-01
1077-08207-02	1033-07781-01	1077-09057-01	1033-07781-01	1077-09116-04	1033-07781-01
1077-08211-01	1033-07781-01	1077-09057-01B	1033-07781-01	1077-09116-05	1033-07782-01
1077-08211-02	1033-07781-01	1077-09059-01	1033-07781-01	1077-09116-06	1033-07782-02
1077-08217-01	1033-07782-01	1077-09059-02	1033-07781-01	1077-09116-07	1033-07782-02
1077-08217-02	1033-07782-01	1077-09059-03	1033-07781-01	1077-09116-08	1033-07782-02
1077-08217-03	1033-07782-01	1077-09059-04	1033-07781-01	1077-09116-09	1033-07782-02

Kit & Repair Parts - Hub Kits

Hub	Service Kit	Hub	Service Kit	Hub	Service Kit
1077-09116-10	1033-07782-02	1077-09131-01	1033-07781-01	1077-09289-01	1033-07781-01
1077-09116-11	1033-07782-02	1077-09159-01	1033-07781-01	1077-09291-01	1033-07781-01
1077-09116-14	1033-07781-01	1077-09159-02	1033-07781-01	1077-09294-01	1033-07781-01
1077-09116-15	1033-07782-02	1077-09162-01	1033-07781-01	1077-09297-01	1033-07781-01
1077-09116-16	1033-07782-01	1077-09172-01	1033-07781-01	1077-09299-01	1033-07781-01
1077-09116-17	1033-07782-01	1077-09172-02	1033-07781-01	1077-09301-01	1033-07781-01
1077-09116-18	1033-07781-01	1077-09174-01	1033-07781-01	1077-09303-01	1033-07781-01
1077-09116-19	1033-07781-01	1077-09176-01	1033-07782-01	1077-09303-02	1033-07781-01
1077-09118-01	1033-07782-02	1077-09176-02	1033-07782-01	1077-09303-03	1033-07781-01
1077-09118-02	1033-07781-01	1077-09176-03	1033-07782-01	1077-09303-04	1033-07781-01
1077-09118-03	1033-07781-01	1077-09176-04	1033-07781-01	1077-09303-05	1033-07781-01
1077-09118-04	1033-07782-02	1077-09176-06	1033-07781-01	1077-09303-06	1033-07781-01
1077-09118-05	1033-07782-02	1077-09179-01	1033-07781-01	1077-09303-07	1033-07781-01
1077-09118-06	1033-07782-02	1077-09188-01	1033-07781-01	1077-09303-08	1033-07781-01
1077-09118-07	1033-07782-02	1077-09188-02	1033-07781-01	1077-09303-09	1033-07781-01
1077-09118-08	1033-07781-01	1077-09188-03	1033-07781-01	1077-09303-10	1033-07781-01
1077-09118-09	1033-07782-02	1077-09192-01	1033-07781-01	1077-09308-02	1033-07781-01
1077-09118-10	1033-07782-01	1077-09207-01	1033-07781-01	1077-09310-01	1033-07781-01
1077-09120-01	1033-07782-02	1077-09209-01	1033-07781-01	1077-09313-01	1033-07781-01
1077-09120-02	1033-07781-01	1077-09209-02	1033-07781-01	1077-09315-01	1033-07781-01
1077-09120-03	1033-07782-02	1077-09212-01	1077-07781-01	1077-09317-01	1033-07781-01
1077-09120-04	1033-07782-02	1077-09214-01	1033-07781-01	1077-09319-01	1033-07782-02
1077-09120-05	1033-07782-02	1077-09214-02	1033-07781-01	1077-09322-01	1033-07781-01
1077-09120-06	1033-07782-02	1077-09218-01	1033-07781-01	1077-09323-01	1033-07781-01
1077-09120-07	1033-07782-02	1077-09218-02	1033-07781-01	1077-09329-01	1033-07782-01
1077-09120-08	1033-07781-01	1077-09220-01	1033-07781-01	1077-09333-01	1033-07782-01
1077-09122-01	1033-07782-02	1077-09220-02	1033-07781-01	1077-09335-01B	1033-07782-01
1077-09122-02	1033-07781-01	1077-09223-01	1033-07782-01	1077-09338-01B	1033-07782-01
1077-09122-03	1033-07781-01	1077-09236-01	1033-07782-01	1077-09343-01	1033-07781-01
1077-09122-04	1033-07782-02	1077-09236-02	1033-07782-01	1077-09347-01	1033-07782-01
1077-09122-05	1033-07782-02	1077-09241-01	1033-07781-01	1077-09351-01	1033-07781-01
1077-09122-06	1033-07782-02	1077-09246-01	1077-07781-01	1077-09354-01	1033-07781-01
1077-09122-07	1033-07781-01	1077-09247-01	1033-07781-01	1077-09354-02	1033-07781-01
1077-09122-08	1033-07782-01	1077-09252-01B	1033-07781-01	1077-09359-01	1033-07781-01
1077-09124-01	1033-07782-02	1077-09252-02B	1033-07781-01	1077-09361-01	1033-07781-01
1077-09124-02	1033-07782-02	1077-09255-01	1033-07781-01	1077-09363-01	1033-07781-01
1077-09124-03	1033-07782-02	1077-09255-02	1033-07781-01	1077-09369-01	1033-07781-01
1077-09124-04	1033-07782-02	1077-09261-01	1033-07781-01	1077-09369-02	1033-07781-01
1077-09126-01	1033-07781-01	1077-09261-02	1033-07781-01	1077-09373-01	1033-07781-01
1077-09126-04	1033-07781-01	1077-09261-03	1033-07781-01		
1077-09126-05	1033-07781-01	1077-09271-01	1033-07781-01		
1077-09126-06	1033-07781-01	1077-09273-01	1033-07781-01		
1077-09128-01	1033-07782-02	1077-09275-01	1033-07781-01		
1077-09128-02	1033-07781-01	1077-09277-01	1033-07781-01		
1077-09128-03	1033-07782-01	1077-09279-01	1033-07782-02		
1077-09128-04	1033-07782-01	1077-09281-01	1033-07781-01		
1077-09128-09	1033-07781-01	1077-09283-01	1033-07781-01		
1077-09128-10	1033-07781-01	1077-09285-02	N/R		
1077-09128-12	1033-07781-01	1077-09287-01	1033-07781-01		